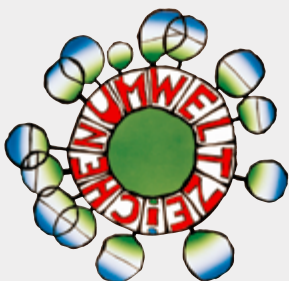


# Anwendungs- bereiche

– Version Januar 2009



geoCell  
SCHAUMGLAS  
VON GRUND AUF STARK

# Lastabtragende Dämmung unter der Bodenplatte

GeoCell® als lastabtragende Dämmung unter der Fundament-/Kellerplatte revolutioniert den konventionellen Bodenaufbau. GeoCell® ersetzt Rollierung, Sauberkeitsschicht und XPS-Platten. Die Bodenplatte wird umlaufend 50-80 cm mit geoCell® überdämmt. So entsteht eine geschlossene Schirmdämmung, der herkömmliche, bautechnisch aufwendige Frostriegel kann entfallen.

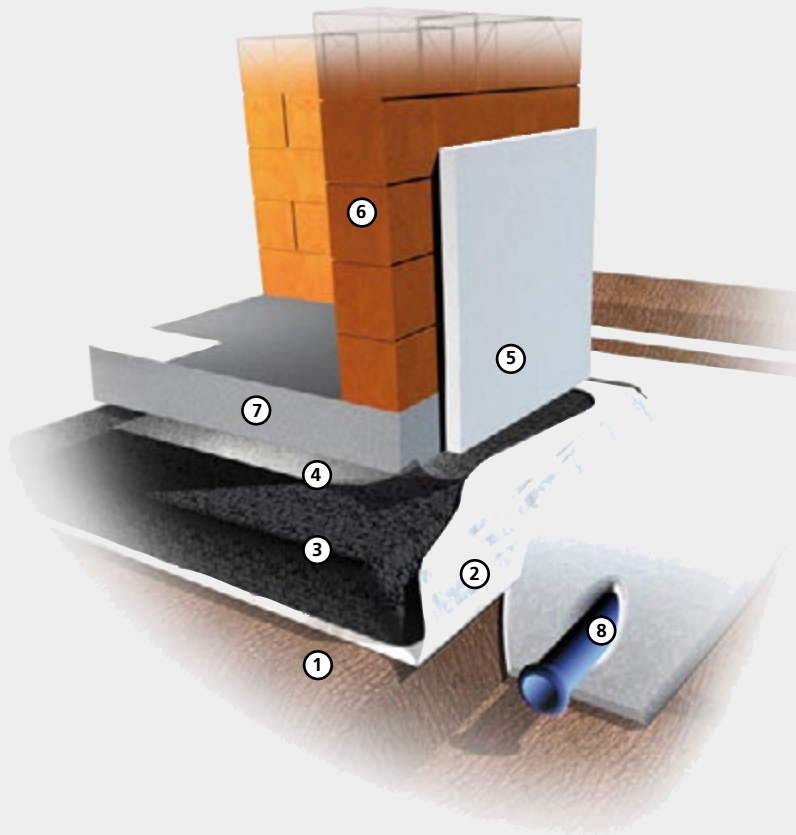
GeoCell® formt damit eine homogene Aussendämmung ohne Wärmebrücken.

Im verdichteten Zustand (1,3:1 verdichtet) kann geoCell® bereits mit 195 kN/m<sup>2</sup> belastet werden. Im Einzelfall kann damit die Stärke der Fundamentplatte entsprechend herabgesetzt werden.



## Vorteile

- Sofern ein Frostriegel nicht statisch erforderlich, kann geoCell® 50-80 cm über den Plattenrand geschüttet werden und erfüllt als frostsicheres Material so die gleiche Funktion.
- Höhere Druckfestigkeit als andere Materialien bei einfacherer und kostengünstiger Einbautechnik.
- Arbeitsgänge wie Baugrubenplanierung, Einbau von Schotter/Kies- und Feinsandplanum bis zur Magerbetonplatte können entfallen.
- Einsparung von Arbeitszeit
- KapillARBrechend und Wasserdurchlässig: der Kern bleibt trocken, die Zwischenräume lassen Wasser abfließen
- Beständig gegen Alterung, Verrottung und Nagetiere



- |                        |                 |                   |
|------------------------|-----------------|-------------------|
| ① Erdplanum/Altbestand | ④ PE-Folie      | ⑦ Fundamentplatte |
| ② Geotextil            | ⑤ Aussendämmung | ⑧ Drainage        |
| ③ GeoCell®             | ⑥ Mauerwerk     |                   |

# Fussbodenaufbau ohne Fundamentplatte

Besonders bei alten Gebäuden ist bei der Sanierung von Fussböden die verfügbare Aufbauhöhe begrenzt. GeoCell® vereint Drainageschicht und Wärmedämmung in einem Produkt und spart so Aufbauhöhe. Beim Bodenaufbau mit geoCell® kann auf die Fundamentplatte verzichtet werden. Bei diffusionsoffenem Aufbau entfällt Abdichtung, Sauberkeitsschicht und Estrich.



## Vorteile

- Keine Fundamentplatte erforderlich
- Keine Rollierung und Sauberkeitsschicht erforderlich
- Deutlich geringere Aufbauhöhe mit geoCell® Schaumglas
- Einsparung von Arbeitszeit
- Keine Langzeitschrumpfung
- Beständig gegen Alterung, Verrottung und Nagetiere
- Ökologisch unbedenklich, deshalb ideal geeignet für Wohnräume



- |                        |                        |                 |
|------------------------|------------------------|-----------------|
| ① Erdplanum/Altbestand | ④ PE-Folie             | ⑦ Estrich       |
| ② Geotextil            | ⑤ Sauberkeitsschicht * | ⑧ Aussendämmung |
| ③ GeoCell®             | ⑥ Abdichtung *         | ⑨ Mauerwerk     |
- \* kann entfallen

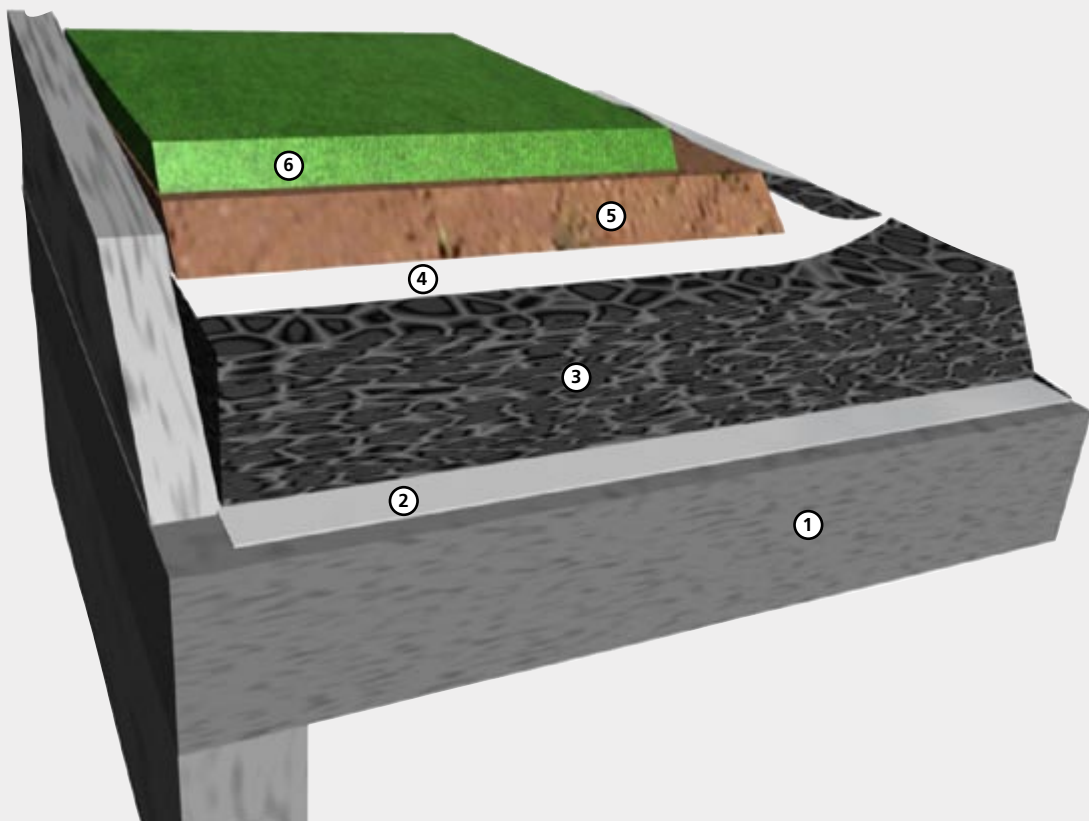
# Wärmedämmung mit Entwässerung Gründach

Die statische Belastung ist bei der Dimensionierung zu überdeckender Gebäude ein wesentlicher Faktor. GeoCell® bleibt unter allen Bedingungen ein leichter und ökologischer Baustoff. Als geschlossen-zelliges Material ist die Wasseraufnahme klar begrenzt. GeoCell® ist alterungsbeständig, unverrottbar, unbrennbar (Klasse A1) und gibt keinerlei schädliche Substanzen an seine Umwelt ab. (Eluattest). Deshalb stellt geoCell® eine ideale Drainageschicht dar. Zudem besitzt das brechkantige geoCell® ideale Eigenschaften für die Landschaftsgestaltung. Es muß seitlich weder geführt noch gehalten werden. Die Gestaltungsmöglichkeiten der Überdeckung für den Architekten/Planer sind dadurch nahezu unbegrenzt.



## Vorteile

- Einsparungen von konstruktivem Aufwand, da geoCell® sehr leicht ist.
- Unbrennbare Wärmedämmung (Klasse A1) und gleichzeitige Drainageschicht
- Einfach einzubauen (keine Anpassungsarbeiten)
- Einsparung von Arbeitszeit
- Lastabtragend bebaubar, je nach Verdichtung statisch hoch belastbar (180 kN/m<sup>2</sup> bei einer Verdichtung von 1,3:1)
- Beständig gegen Alterung, Verrottung und Nagetiere



- |                       |              |
|-----------------------|--------------|
| ① Betondecke          | ④ Trennvlies |
| ② Vliesmatte/Dachhaut | ⑤ Humus      |
| ③ GeoCell®            | ⑥ Begrünung  |

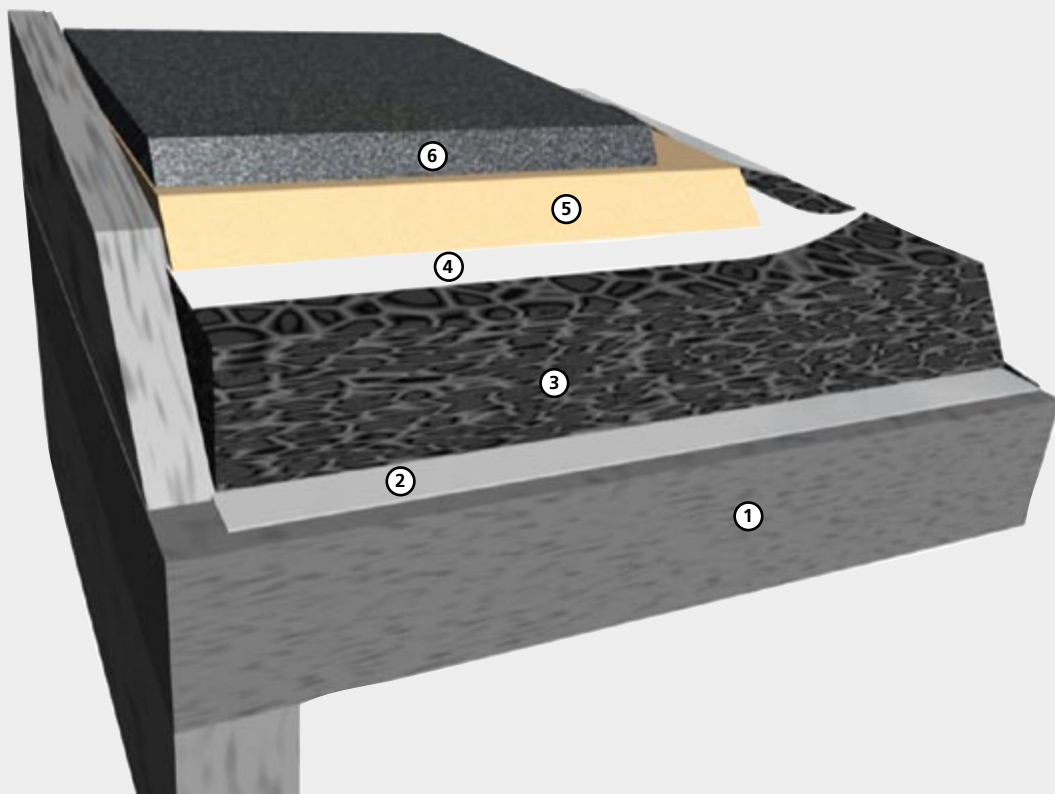
# Leichte, lastabtragende Wärmedämmung: Befahrbares Umkehrdach

Durch eine geoCell® Leichtschüttung (180 kg/m<sup>3</sup>) kann die Unterkonstruktion bei einer Überfahrt oder einer Tiefgarage deutlich schlanker dimensioniert werden. Nach Aufbringen der geoCell® Schüttung und Verdichtung auf das statisch erforderliche Maß kann - sofern die Verdichtung unter 1,6:1 liegt - direkt asphaltiert werden. Bei Pflasterung wird ein Trennvlies sowie eine Kies/Sand Schicht aufgebracht.



## Vorteile

- Einsparungen von konstruktivem Aufwand, da geoCell® sehr leicht ist.
- Direktes Aufbringen der Asphalttschicht möglich
- Unbrennbare Wärmedämmung (Klasse A1)
- Einfach einzubauen
- Einsparung von Arbeitszeit
- Lastabtragend bebaubar, je nach Verdichtung statisch hoch belastbar (180 kN/m<sup>2</sup> bei einer Verdichtung von 1,3:1)
- Beständig gegen Alterung, Verrottung und Nagetiere



- |                       |                                 |
|-----------------------|---------------------------------|
| ① Betondecke          | ④ Trennvlies                    |
| ② Vliesmatte/Dachhaut | ⑤ Sand                          |
| ③ GeoCell®            | ⑥ Asphaltbelag oder Pflasterung |

### KONTAKT:

**ÖSTERREICH:**  
ecoTECHNIC GmbH & Co KG  
Tel: +43 (7735) 7320-0 Fax: -58  
support@ecotechnic.at  
www.ecotechnic.at

**DEUTSCHLAND:**  
Schaumglas Deutschland GmbH  
Tel: +49 (37421) 20782 Fax: +49 (37421) 26640  
kontakt@geocell-schaumglas.eu  
www.geocell-schaumglas.eu